

# BExCBG05-05D ATEX EEx Podwójna Lampa Do Stref Zagrożonych Wybuchem



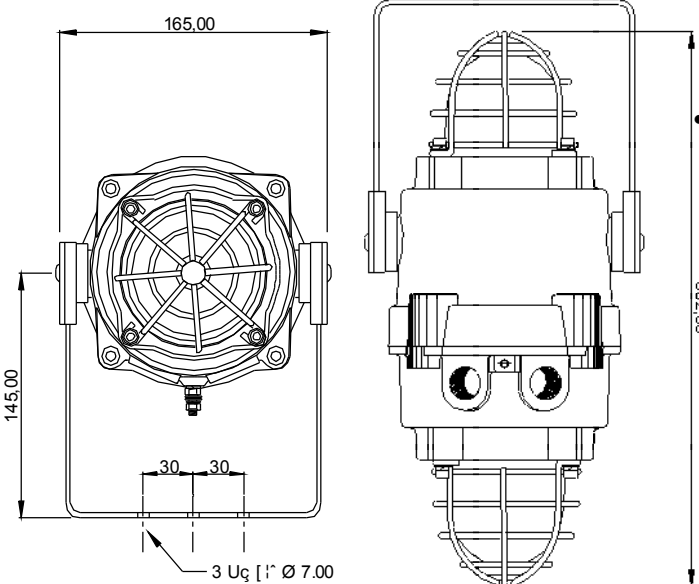
- Ú[ á, 5b ] æ5 Joule Xenon: 1Hz (60 FPM) (5 W)
- ÓExCBG05-05D : EEx d IIB T5 (T) : æ -50 áo +55°C
- ÖEEX / CENELEC / FTZU
- Zæ d • [ , æ æ Á [ Á ] G ^ Á , 2, 21 i 22, Grupy gazu IIB i IIA
- Napięcie zasilania : 12vdc; 24vdc; 48vdc; 115vac; 230vac
- Klosz : bursztynowy, niebieski, biały, zielony, czerwony lub złoty
- Automatyeczna synchronizacja w systemach multisygnalizacyjnych
- Lampy mogą pracować dwustanowo z innymi urządzeniami lub z systemami multisygnalizacyjnymi
- Żywotność : natężenie zmniejsza się do 70% po 8 milionach błysnięć
- Lampy ksenonowe są mechanicznie zabezpieczone przed drganiami
- Stopień ochrony obudowy BExCBG05-05D : IP67
- T æ i æ æ á á [ , ^ Á Á [ ] ^ • : & [ ] ^ Á [ Á ^ d ^ Á [ ] ^ • \ æ \* [ Á S T I Á ] { æ æ [ ]
- Ö [ [ [ , æ æ æ æ æ , æ æ æ : [ • \ [ , [ Á á á [ , æ æ á [ ] ] æ æ æ æ æ [ & ] æ æ æ ] ý , Á [ á ^ Á [ ] ^ • \ æ b
- Ú : \ æ Á [ ] ^ • : Á ^ ý } Á Á Á æ æ á : á ^ , ^ b
- Ö [ • c ] ^ Á [ ] : Á Ö : Á , [ ] ^ Á Ö S H E E D
- Temperatura pracy : -50 do +55 °C
- Temperatura składowania : -50 do +70 °C
- Ú : \ [ á æ : Á ^ • Á ^ • æ æ æ : ^ Á [ ] æ i æ \* ^ Á [ æ æ æ á
- Y æ æ : DC Á Á .00 Á kg AC Á 4.35 Á kg
- P ^ { Á / Á Á : G á æ æ Á S Ö T C E : 01 A T E X 2 2 2 2



**BExCBG05-05D**  
U\*) æ • : & ^ [ ] æ á U á [ ] ] æ æ æ æ ý n Pyłu  
Lampa do Stref 1, 2, 21 i 22  
Ⓢ II 2G/D EEx d IIB T5 T100°C

**7YW ni-bgtUUM.**

- Ö ^ æ : Á ^ d : Á Á [ ] ^ ý & ^ [ ] æ , æ
- Ú[ á, 5b ] æ [ ] ^ Á Ö E Á æ æ ý æ Á Ö æ [ ] æ æ Á • : & ^ \ D
- Zæ æ [ ] , ^ Á ^ & æ á [ Á ^ \* ] æ æ á & @ ^ c Á Á • : æ æ Á Á ^ Á M + [ ] : ^ • d • [ , æ æ Á [ Á ] æ Á Á ^ á ) ^ & @ æ } \ æ @
- V \ [ æ æ Á ^ b æ æ á ^ b æ æ
- T [ ] [ á [ á ý & ^ ] æ æ æ æ á : Á [ ] b Á æ Á [ Á Á { .
- T [ ] æ i æ \* Á æ æ æ [ [ & Á • : ^ d 15, Á æ á Á Á Á @ Á Y Á á Á H Á @ Á æ Y æ á Á á á Á ) æ æ ^ b & Á á Á [ á Á á á , Á Ö c Á Á ^ • æ æ Á æ



- U á á Á æ ] ^ { [ \* á : æ æ ] ^ Á o b á ^ & ^ [ ] 15 á æ æ á ^ \ & @ [ ] , æ æ b á [ & ^ ] æ [ á : 15 ] ^ & @ 15 á ý á [ Á : æ æ æ á : æ ^ \* ] ^ Á É Á

Á

P æ á æ Á æ æ æ æ æ [ á 5 Á : á ^ Á ] æ æ á á á Á æ ]  
BExCBG05-05D .

P æ á æ Á	12vdc	24vdc	48vdc	115vac	230vac
				50/60Hz	50/60Hz
Zæ i æ s napięcia :	10-14v	20-28v	42-54v	+/-10%	+/-10%
Pobór prądu :	750mA	270mA	180mA	140mA	55mA



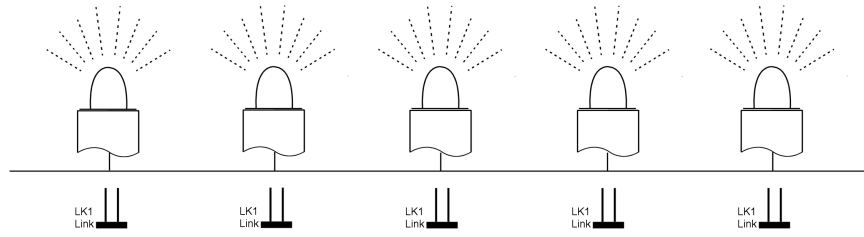
Y ^ { æ æ Á Á æ æ á æ æ @

**Ü5, } æ Á [ • c ] ^ :**

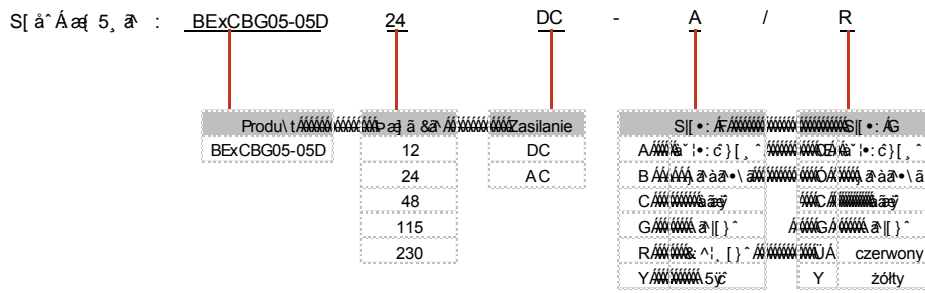
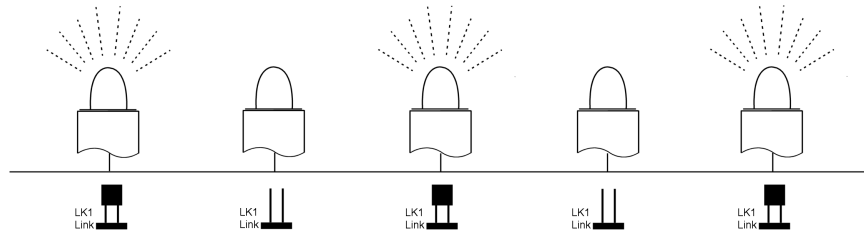
- BEx(D)S110 & 120 EEx d & EEx de s ^ i ^ ^ , ^ • \ [ d ] [ , ^
- Pi [ \* i æ [ , æ æ Á Á ^ • b Á Á Á Á ] æ á i 4 stopniami.
- BEx(D)A110 & A120 EEx d & EEx de moduły rozgłoszeniowe głosu
- BExBG EEx d & EEx de 10 & 15 lampy ksenonowe
- BEx(D)L15 & 25 watt EEx d & EEx de głośniki
- BEx(D)TS110 & BExTBG05 EEx d Telefoniczne dzwonki sygnalizacyjne i lampy



Vi^aÁ^}&@[]& }^.



Vi^aÁ, ~•œ[, ^()œ!:( a)}}^.



Á