

# E2xCS112-05 Kombinacja syreny i lampy

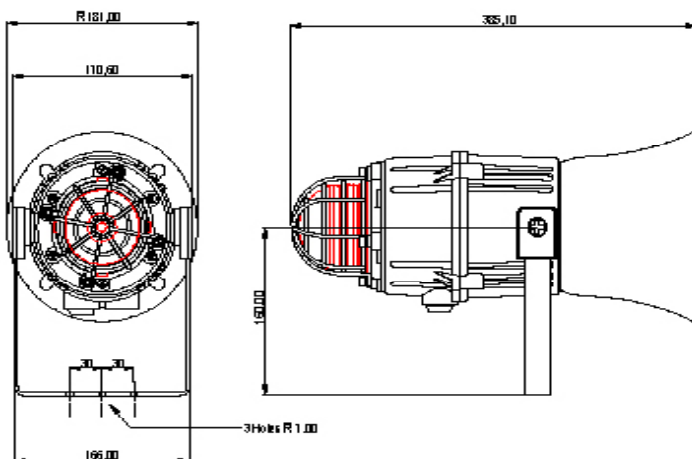


- Nominalna wartość wyjściowa: 110dB(A) @ 1m +/-3dB, Tone 2
- 45 tonów alarmowych (zgodne z UKOOA/PFEER)
- 3 stopnie alarmowe
- Regulacja głośności { z wyjątkiem 12vdc}
- Syrena : 100m efektywnego zasięgu
- Lampa : 5 dżuli @ 1Hz (5 Ws).
- Automatyczna synchronizacja w systemach multisygnalizacyjnych
- Klosz dostępny w sześciu kolorach; bursztynowy, czerwony, niebieski, biały, zielony, czerwono-żółty.
- Lampy ksenonowe są mechanicznie zabezpieczone przed drganiami.
- Wymiana elementu ksenonowego przez użytkownika
- Napięcia dostępne : 24vdc; 48vdc; 120vac; 230vac
- Kopuła ze szkła Borosilicate .
- Stalowa obudowa głośnika w standardzie  
materiał: UL94V0 PPS
- Waga: DC: 3.00Kg AC: 3.50Kg
- ATEX: IP66 & IP67
- UL: Type 4, 4X & 13

- ATEX: E2xCS112-05EG  
Strefa 2 Ⓢ I 3G EEx nA nL IIC T2 (Tamb -20°C do +55°C)  
Strefa 2 Ⓢ I 3G EEx nA nL IIC T3 (Tamb -20°C do +40°C)  
Cert: DEMKO 06 ATEX 0421554

- UL: E2xCS112-05UL  
Klasa I, Division 2, Grupy A,B,C,D T2D (215°C) (at +55°C)  
Klasa I, Division 2, Grupy A,B,C,D T3 (200°C) (at +40°C)  
Klasa II, Division 2, Grupy F & G T6 (85°C)  
Klasa III, Division 1, T6 (85°C)

File: E230764



Wszystkie wymiary podane w

Dostępne również :

**E2xB05 & E2xB10** , 5 oraz 10 dżuli lampy ksenonowe  
**E2xS112** syreny  
**E2xS121** syreny dużej mocy  
**E2xL15** 15 watawne głośniki do PA



Sygnal alarmowy o wysokim poziomie głośności dobrze słyszalny na tle szumu otoczenia

- Duża przestrzeń przyłączeniowa
- Podwójne otwory M20 na dławice [ 1 otwór zaślepiony ]
- Zapadkowa regulacja chwytu ze stali nierdzewnej w kształcie litery "U"
- ATEX 'EG' Terminale wejścia/ wyjścia
- ATEX 'EG' Możliwość podłączenia kabli o przekroju od 0,5 do 2,5 mm.

Napięcie zasilania i pobór prądu dla E2xCS112-05 dla lampy.

Napięcie :	24vdc	48vdc	120vac	230vac
			50/60Hz	50/60Hz
Zakres napięcia :	20-28v	42-58v	+/- 10%	+/- 10%
Pobór prądu mA :	275mA	145mA	80mA	30mA

Napięcie zasilania i pobór prądu dla E2xCS112-05 dla syreny.

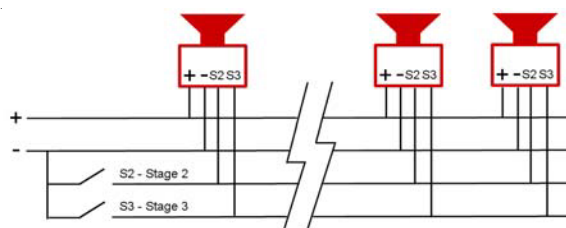
Napięcie;	24vdc	48vdc	120vac	230vac
			50/60Hz	50/60Hz
zakres napięcia;	10-30v dc	38-58v dc	+/- 10%	+/- 10%
Pobór prądu;	284mA	146mA	104mA	54mA



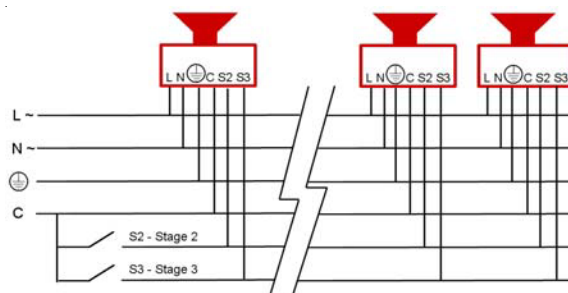
alarm 1	Częstotliwość	dB @ 1m	alarm 2	alarm 3
Tone 1	340 Hz Continuous	107dB(A) @ 1m	Tone 2	Tone 5
Tone 2	800/1000Hz @ 0.25 sec Alternating	112dB(A) @ 1m	Tone 17	Tone 5
Tone 3	500/1200Hz @ 0.3Hz 0.5 sec Slow Whoop	113dB(A) @ 1m	Tone 2	Tone 5
Tone 4	800/1000Hz @ 1Hz Sw eeping	113dB(A) @ 1m	Tone 6	Tone 5
Tone 5	2400Hz Continuous	119dB(A) @ 1m	Tone 3	Tone 20
Tone 6	2400/2900Hz @ 7Hz Sw eeping	116dB(A) @ 1m	Tone 7	Tone 5
Tone 7	2400/2900Hz @ 1Hz Sw eeping	116dB(A) @ 1m	Tone 10	Tone 5
Tone 8	500/1200/500Hz @ 0.3Hz Sw eeping	113dB(A) @ 1m	Tone 2	Tone 5
Tone 9	1200/500Hz @ 1Hz - DIN / PFEER P.T.A.P.	113dB(A) @ 1m	Tone 15	Tone 2
Tone 10	2400/2900Hz @ 2Hz Alternating	119dB(A) @ 1m	Tone 7	Tone 5
Tone 11	1000Hz @ 1Hz Intermittent	112dB(A) @ 1m	Tone 2	Tone 5
Tone 12	800/1000Hz @ 0.875Hz Alternating	112dB(A) @ 1m	Tone 4	Tone 5
Tone 13	2400Hz @ 1Hz Intermittent	119dB(A) @ 1m	Tone 15	Tone 5
Tone 14	800Hz 0.25sec on, 1 sec off Intermittent	113dB(A) @ 1m	Tone 4	Tone 5
Tone 15	800Hz Continuous	113dB(A) @ 1m	Tone 2	Tone 5
Tone 16	660Hz 150mS on, 150mS off Intermittent	109dB(A) @ 1m	Tone 18	Tone 5
Tone 17	544Hz (100mS)/440Hz (400mS) - NF S 32-001	109dB(A) @ 1m	Tone 2	Tone 27
Tone 18	660Hz 1.8sec on, 1.8sec off Intermittent	109dB(A) @ 1m	Tone 2	Tone 5
Tone 19	1.4KHz-1.6KHz 1s, 1.6KHz-1.4KHz 0.5s -NFC48-265	114dB(A) @ 1m	Tone 2	Tone 5
Tone 20	660Hz Continuous	109dB(A) @ 1m	Tone 2	Tone 5
Tone 21	554Hz/440Hz @ 1Hz Alternating	109dB(A) @ 1m	Tone 2	Tone 5
Tone 22	544Hz @ 0.875 sec. Intermittent	109dB(A) @ 1m	Tone 2	Tone 5
Tone 23	800Hz @ 2Hz Intermittent	113dB(A) @ 1m	Tone 6	Tone 5
Tone 24	800/1000Hz @ 50Hz Sw eeping	112dB(A) @ 1m	Tone 29	Tone 5
Tone 25	2400/2900Hz @ 50Hz Sw eeping	116dB(A) @ 1m	Tone 29	Tone 5
Tone 26	Bell	108dB(A) @ 1m	Tone 2	Tone 15
Tone 27	554Hz Continuous	109dB(A) @ 1m	Tone 26	Tone 5
Tone 28	440Hz Continuous	106dB(A) @ 1m	Tone 2	Tone 5
Tone 29	800/1000Hz @ 7Hz Sw eeping	112dB(A) @ 1m	Tone 7	Tone 5
Tone 30	300Hz Continuous	107dB(A) @ 1m	Tone 2	Tone 5
Tone 31	660/1200Hz @ 1Hz Sw eeping	112dB(A) @ 1m	Tone 26	Tone 5
Tone 32	Two tone chime.	108dB(A) @ 1m	Tone 26	Tone 15
Tone 33	745Hz @ 1Hz Intermittent	109dB(A) @ 1m	Tone 2	Tone 5
Tone 34	1000 & 2000Hz @ 0.5 sec Alternating - Singapore	114dB(A) @ 1m	Tone 38	Tone 45
Tone 35	420Hz @ 0.625 sec Australian Alert	108dB(A) @ 1m	Tone 36	Tone 5
Tone 36	500-1200Hz 3.75sec /0.25sec. Australian Evac.	113dB(A) @ 1m	Tone 35	Tone 5
Tone 37	1000Hz Continuous - PFEER Toxic Gas	112dB(A) @ 1m	Tone 9	Tone 45
Tone 38	2000Hz Continuous	116dB(A) @ 1m	Tone 34	Tone 45
Tone 39	800Hz 0.25sec on, 1 sec off Intermittent	113dB(A) @ 1m	Tone 23	Tone 17
Tone 40	544Hz (100mS)/440Hz (400mS) - NF S 32-001	112dB(A) @ 1m	Tone 31	Tone 27
Tone 41	Motor Siren - slow rise to 1200 Hz	113dB(A) @ 1m	Tone 2	Tone 5
Tone 42	Motor Siren - slow rise to 800 Hz	114dB(A) @ 1m	Tone 2	Tone 5
Tone 43	1200 Hz Continuous	113dB(A) @ 1m	Tone 2	Tone 5
Tone 44	Motor Siren - slow rise to 2400 Hz	118dB(A) @ 1m	Tone 2	Tone 5
Tone 45	1KHz 1s on, 1s off Intermittent - PFEER Gen. Alarm	112dB(A) @ 1m	Tone 38	Tone 34

Uwaga: SPL odczytywane jest przy nominalnym poziomie zasilania, typowo +/- 3dB, jest to wartość szacunkowa. Przy zasilaniu urządzeń 10-30 Vdc następuje spadek SPL o 5dB.

Konfiguracja urządzeń DC..



Konfiguracja urządzeń AC..



Kod oznaczeń:

E2xCS112-05	EG	24DC	RD
Product	Typ	Napięcie zasilania	Klosz
E2xCS112-05	EG UL	12DC 24DC 48DC 115AC 230AC	AM Bursztynowy BL Niebieski CL Biały GN Zielony RD Czerwony YW Żółty



SEALAB Sp. z o.o.

TSP4205-B

No liability is accepted for any consequence of the use of this document. The technical specification of this unit is subject to change without notice due to our policy of continual product development. All dimensions are approximate. This unit is sold subject to our standard conditions of sale, a copy of which is available on request.

81-589 GDYNIA, ul. Koperkowa 57

tel.: 0-58 - 669 20 40

fax: 0-58 - 669 20 49