



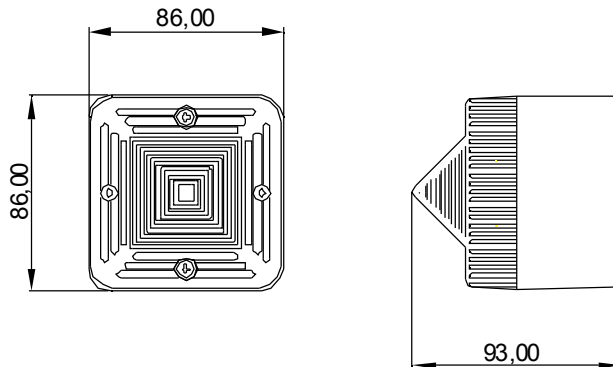
S101L DC 24 R / R

Produkt	Nazwa	Budowa	Wykonanie	Warianty
L101L(L.E.D.)	DC	24	MR	SR
L101B	DC	24	MR	SR
		48		
		115		
		230		

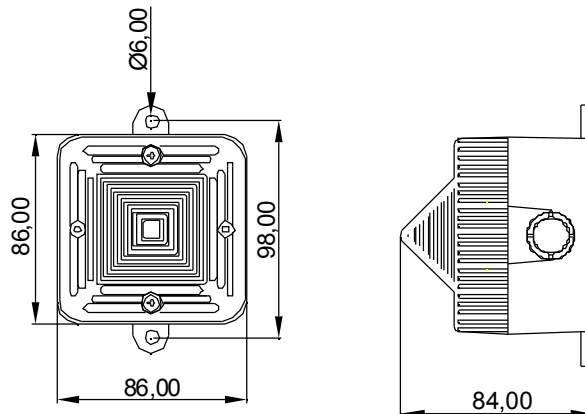
Główny: ...  
 Opcje: ...  
 Opcje: ...  
 Opcje: ...  
 Opcje: ...  
 Opcje: ...

L101 Opcje montażu:

Typ podstawy 'Sonora':  
 3 x otwory M20 (knockouts)  
 Przykładowy kod: L101DC24SR/R



Typ podstawy 'A100':  
 2 x otwory M20 (knockouts)  
 Uchwyty montażowe.  
 Przykładowy kod: L101DC24AR/R



Typ podstawy 'Multi':  
 Max 2 x otwory M20 (knockouts)  
 Uchwyty montażowe.  
 Przykładowy kod: L101DC24MR/R

