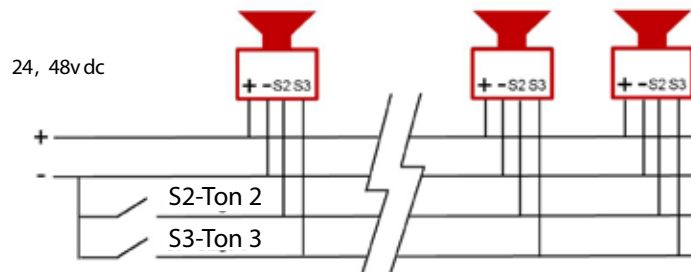
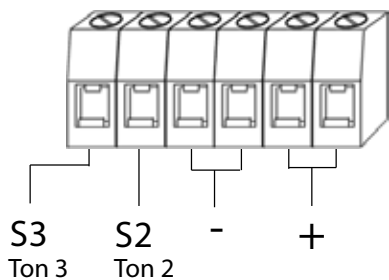


# MA112 - 45 Tonów Stopień ochrony IP 66 & IP 67 Syrena

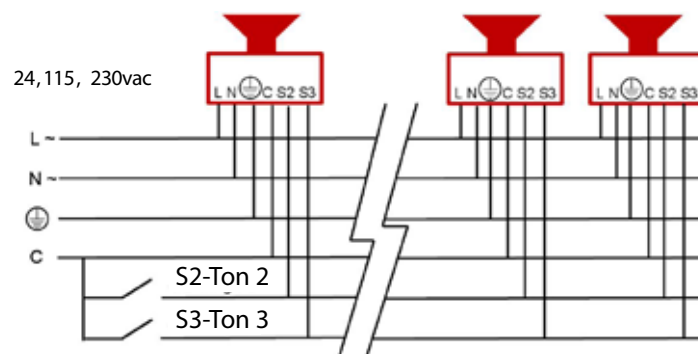
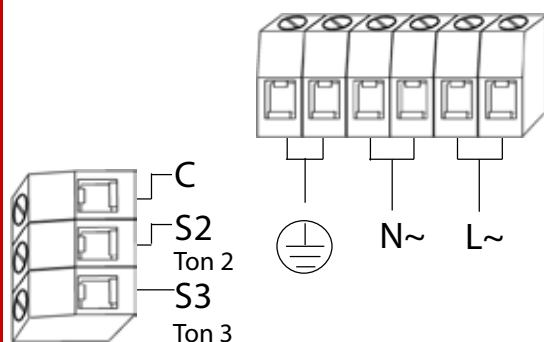
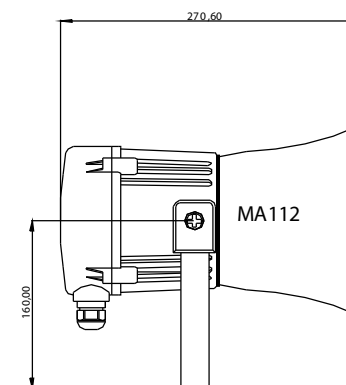
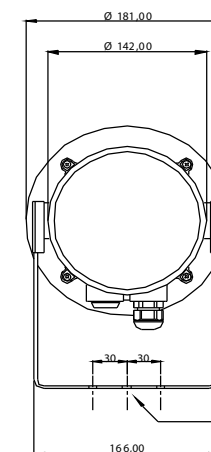


MA112

INSTRUKCJA INSTALACJI



DC - Rezystor nadzoru lini



Napięcie:	24vdc	48vdc	115 vac 50/60Hz	230vac 50/60Hz	24vac 50/60Hz
Zakres napięć:	10-30vdc	35-60vdc	+/-10%	+/-10%	+/-10%
Prąd mA:	200mA	120mA	100mA	60mA	500mA



Regulacja głośności



Wybór tonu

DC - nadzór lini

- Przetnij mostek L1 do nadzoru lini (DC)

Rodzaj 1	Opis częstotliwości	MA112 dB @ 1m	Przełącznik						Rodzaj 2	Rodzaj 3	
			1	2	3	4	5	6	(S2)	(S3)	
Ton 1	340 Hz ciągly	107dB(A) @ 1m								Ton 2	Ton 5
Ton 2	800/1000Hz @ 0.25 sec zmienny	112dB(A) @ 1m	■							Ton 17	Ton 5
Ton 3	500/1200Hz @ 0.3Hz 0.5 sec wolno narastający	113dB(A) @ 1m	■							Ton 2	Ton 5
Ton 4	800/1000Hz @ 1Hz modulowany	113dB(A) @ 1m	■	■						Ton 6	Ton 5
Ton 5	2400Hz ciągly	119dB(A) @ 1m					■			Ton 3	Ton 20
Ton 6	2400/2900 Hz @ 7Hz modulowany	116dB(A) @ 1m	■							Ton 7	Ton 5
Ton 7	2400/2900 Hz @ 1Hz modulowany	116dB(A) @ 1m	■	■						Ton 10	Ton 5
Ton 8	500/1200/500Hz @ 0.3Hz modulowany	113dB(A) @ 1m	■	■						Ton 2	Ton 5
Ton 9	1200/500Hz @ 1Hz - DIN / PFEER P.T.A.P.	113dB(A) @ 1m						■		Ton 15	Ton 2
Ton 10	2400/2900 Hz @ 2Hz zmienny	119dB(A) @ 1m	■							Ton 7	Ton 5
Ton 11	1000Hz @ 1Hz przerywany	112dB(A) @ 1m						■		Ton 2	Ton 5
Ton 12	800/1000Hz @ 0.875Hz zmienny	112dB(A) @ 1m	■	■						Ton 4	Ton 5
Ton 13	2400Hz @ 1Hz przerywany	119dB(A) @ 1m						■		Ton 15	Ton 5
Ton 14	800Hz 0.25sec on, przerywany co 1 sekundę	113dB(A) @ 1m						■		Ton 4	Ton 5
Ton 15	800Hz ciągly	113dB(A) @ 1m	■	■						Ton 2	Ton 5
Ton 16	660Hz 150mS on, 150mS przerywany	109dB(A) @ 1m						■		Ton 18	Ton
Ton 17	544Hz (100mS)/440Hz (400mS) - NF S 32-001	109dB(A) @ 1m	■						■	Ton 2	Ton 27
Ton 18	660Hz 1.8sec on, przerywany co 1.8 sekundy	109dB(A) @ 1m	■						■	Ton 2	Ton 5
Ton 19	1.4KHz-1.6KHz 1s, 1.6KHz-1.4KHz 0.5s -NFC 48-265	114dB(A) @ 1m	■						■	Ton 2	Ton 5
Ton 20	660Hz ciągly	109dB(A) @ 1m	■	■						Ton 2	Ton 5
Ton 21	554Hz/440Hz @ 1Hz zmienny	109dB(A) @ 1m	■						■	Ton 2	Ton 5
Ton 22	544Hz @ 0.875 sec przerywany	109dB(A) @ 1m							■	Ton 2	Ton 5
Ton 23	800Hz @ 2Hz przerywany	113dB(A) @ 1m							■	Ton 6	Ton 5
Ton 24	800/1000Hz @ 50Hz modulowany	112dB(A) @ 1m	■						■	Ton 29	Ton 5
Ton 25	2400/2900Hz @ 50Hz modulowany	116dB(A) @ 1m	■						■	Ton 29	Ton 5
Ton 26	Dzwon	108dB(A) @ 1m	■						■	Ton 2	Ton 15
Ton 27	554Hz ciągly	109dB(A) @ 1m							■	Ton 26	Ton 5
Ton 28	440Hz ciągly	106dB(A) @ 1m	■							Ton 2	Ton 5
Ton 29	800/1000Hz @ 7Hz modulowany	112dB(A) @ 1m	■						■	Ton 7	Ton 5
Ton 30	300Hz ciągly	107dB(A) @ 1m	■							Ton 2	Ton 5
Ton 31	660/1200Hz @ 1Hz modulowany	112dB(A) @ 1m	■						■	Ton 26	Ton 5
Ton 32	Two tone chime.	108dB(A) @ 1m	■	■						Ton 26	Ton 15
Ton 33	745Hz @ 1Hz przerywany	109dB(A) @ 1m							■	Ton 2	Ton 5
Ton 34	1000 & 2000Hz @ 0.5 sec zmienny - Singapur	114dB(A) @ 1m	■						■	Ton 38	Ton 45
Ton 35	420Hz @ 0.625 sec alarm - Australijski	108dB(A) @ 1m							■	Ton 36	Ton 5
Ton 36	500-1200Hz 3.75sec /0.25sec. Australijski - ewakuacyjny	113dB(A) @ 1m	■						■	Ton 35	Ton 5
Ton 37	1000Hz ciągly - PFEER gazowy toksyczny	112dB(A) @ 1m							■	Ton 9	Ton 45
Ton 38	2000Hz ciągly	116dB(A) @ 1m	■	■					■	Ton 34	Ton 45
Ton 39	800Hz 0.25sec on, przerywany co 1 sekundę	113dB(A) @ 1m							■	Ton 23	Ton 17
Ton 40	544Hz (100mS)/440Hz (400mS) - NF S 32-001	112dB(A) @ 1m	■						■	Ton 31	Ton 27
Ton 41	Syrena motorowa - wolno narastająca do 1200 Hz	113dB(A) @ 1m	■						■	Ton 2	Ton 5
Ton 42	Syrena motorowa - wolno narastająca do 800 Hz	114dB(A) @ 1m	■						■	Ton 2	Ton 5
Ton 43	1200 Hz ciągly	113dB(A) @ 1m	■						■	Ton 2	Ton 5
Ton 44	Syrena motorowa - wolno narastająca do 2400 Hz	118dB(A) @ 1m	■						■	Ton 2	Ton 5
Ton 45	1KHz 1s on,przerywany co 1 sekundęPFEER Gen. Alarm	112dB(A) @ 1m							■	Ton 38	Ton 34

UWAGA: Proszę sprawdzić ustawienia fabryczne przełącznika, w celu wybrania właściwego tonu.

>112dB(A)@ 1m.  
119dB(A) Maks.



IS N3601-A UWAGA: Wyłącz zasilanie przed podjęciem naprawy, czy instalacji, aby uniknąć porażenia.

Ustawienie przełącznika jest pokazane w tabeli tonów. Czarne kwadraty pokazują pozycję przełącznika w pozycji włączonej (ON).

W wersji DC zmiana polaryzacji zasilania na przeciwną spowoduje włączenie (wybór) drugiego tonu sygnalizatora, warunkiem jest istniejące połączenie przewodowe LK1.