

# MCA112-05 Klasa Morska IP67 Kombinacja Syreny z Lampą



- Trójfazowa syrena z lampą
- 5, 15, 25, 30, 40, 50, 60, 70, 80, 90, 100, 120, 150, 200, 250, 300, 400, 500, 600, 800, 1000 Hz
- 3 stopnie alarmowe
- Regulacja głośności
- Automatyczna synchronizacja w systemach multisygnalizacyjnych
- 125m efektywnego zasięgu @ 1kHz
- Lampa : 5 Joule @ 1Hz (5 Ws).
- Automatycznie synchronizowany błysk lub tryb pracy naprzemiennej
- 6 kolorów klosza
- Średnica zewnętrzna: 112mm
- Ciężar: 3,00kg (DC) / 3,50kg (AC)
- Dostępna wersja w pełni programowalna z 4 stopniami działania.
- Klosz wykonany ze szkła z borokrzemianem, pokryty powłoką optyczną prismatic
- Klosz chroniony kratką ze stali nierdzewnej
- Testowana szczelność obudowy IP67 & IP66
- Materiał obudowy: UL94V0 & 5VA FR ABS
- Dostępny kolor : Szary (RAL7038)
- Temperatura pracy : -25 do +55 °C
- Temperatura składowania : -40 do +70 °C
- Wilgotność względna : 90% przy 20 °C
- Waga : DC: 3.00 Kg AC: 3.50 Kg



Yndeks: 112-05  
 Klasa Morska IP67, identyfikacja: 112-05  
 Wyposażenie: 5 Joule @ 1Hz (5 Ws), 3 stopnie alarmowe, regulacja głośności, automatyczna synchronizacja w systemach multisygnalizacyjnych, 125m efektywnego zasięgu @ 1kHz, automatycznie synchronizowany błysk lub tryb pracy naprzemiennej, 6 kolorów klosza, średnica zewnętrzna: 112mm, ciężar: 3,00kg (DC) / 3,50kg (AC).  
 Wyposażenie: 5 Joule @ 1Hz (5 Ws), 3 stopnie alarmowe, regulacja głośności, automatyczna synchronizacja w systemach multisygnalizacyjnych, 125m efektywnego zasięgu @ 1kHz, automatycznie synchronizowany błysk lub tryb pracy naprzemiennej, 6 kolorów klosza, średnica zewnętrzna: 112mm, ciężar: 3,00kg (DC) / 3,50kg (AC).

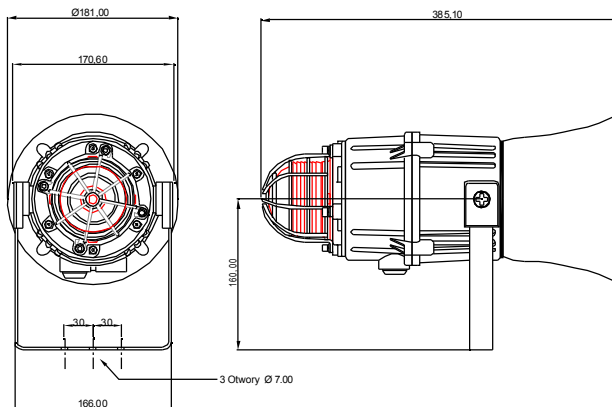
- Wyposażenie: 5 Joule @ 1Hz (5 Ws), 3 stopnie alarmowe, regulacja głośności, automatyczna synchronizacja w systemach multisygnalizacyjnych, 125m efektywnego zasięgu @ 1kHz, automatycznie synchronizowany błysk lub tryb pracy naprzemiennej, 6 kolorów klosza, średnica zewnętrzna: 112mm, ciężar: 3,00kg (DC) / 3,50kg (AC).
- Wyposażenie: 5 Joule @ 1Hz (5 Ws), 3 stopnie alarmowe, regulacja głośności, automatyczna synchronizacja w systemach multisygnalizacyjnych, 125m efektywnego zasięgu @ 1kHz, automatycznie synchronizowany błysk lub tryb pracy naprzemiennej, 6 kolorów klosza, średnica zewnętrzna: 112mm, ciężar: 3,00kg (DC) / 3,50kg (AC).
- Wyposażenie: 5 Joule @ 1Hz (5 Ws), 3 stopnie alarmowe, regulacja głośności, automatyczna synchronizacja w systemach multisygnalizacyjnych, 125m efektywnego zasięgu @ 1kHz, automatycznie synchronizowany błysk lub tryb pracy naprzemiennej, 6 kolorów klosza, średnica zewnętrzna: 112mm, ciężar: 3,00kg (DC) / 3,50kg (AC).
- Wyposażenie: 5 Joule @ 1Hz (5 Ws), 3 stopnie alarmowe, regulacja głośności, automatyczna synchronizacja w systemach multisygnalizacyjnych, 125m efektywnego zasięgu @ 1kHz, automatycznie synchronizowany błysk lub tryb pracy naprzemiennej, 6 kolorów klosza, średnica zewnętrzna: 112mm, ciężar: 3,00kg (DC) / 3,50kg (AC).
- Wyposażenie: 5 Joule @ 1Hz (5 Ws), 3 stopnie alarmowe, regulacja głośności, automatyczna synchronizacja w systemach multisygnalizacyjnych, 125m efektywnego zasięgu @ 1kHz, automatycznie synchronizowany błysk lub tryb pracy naprzemiennej, 6 kolorów klosza, średnica zewnętrzna: 112mm, ciężar: 3,00kg (DC) / 3,50kg (AC).

Parametry techniczne lampy wariant CA112-05.

Napięcie :	24vdc	48vdc	115vac	230vac	24vac
			50/60Hz	50/60Hz	50/60Hz
Zakres napięcia :	10-30vdc	35-60vdc	+/-10%	+/-10%	+/-10%
Pobór prądu :	200mA	120mA	110mA	60mA	500mA

Parametry techniczne lampy wariant CA112-05.

Napięcie :	12vdc	24vdc	48vdc	115vac	230vac
				50/60Hz	50/60Hz
Zakres napięcia :	10-14v	20-28v	42-54v	+/-10%	+/-10%
Pobór prądu :	550mA	300mA	180mA	140mA	55mA



Wszystkie wymiary w mm.

U5, 30, 40, 50, 60, 70, 80, 90, 100, 120, 150, 200, 250, 300, 400, 500, 600, 800, 1000 Hz

ML15 15Y & ML25 25Y \*Y } a s i i v a  
 MA112 & MA121 , \* \ [ d ] , ^ A ' \ ^ A [ i v a  
 MB005 & MB010 , ^ A ' \ ^ A [ i v a  
 MV112 , ^ A ' \ [ d ] , ^ A [ i v a A ( ' ) a s i ' A y . [ , ^



European Safety Systems Ltd  
 Impress House  
 Mansell Road  
 London, U.K. W3 7QH

Tel : +44 (0) 20 8743 8880  
 Fax : +44 (0) 20 8740 4200  
 mail : sales@e2s.com  
 web : www.e2s.com

Sealab Sp. z o.o.  
 ul. Koperkowa 57  
 81-589 Gdynia, Poland

Tel : +48 68 669 20 40  
 Fax : +48 68 669 20 49  
 mail : sealab@sealab.pl  
 www : www.sealab.pl



