

# MCV112-05 Klasa Morska IP67 Syrena Komunikatów z Lampą Xenonową



- Tętno: 110dB(A) @ 1 metr  
Y: 105dB(A) @ 1m +/-3dB
- Czas nagrania: 1 x 16 sekund or 2 x 8 sekund.
- 100m efektywnego zasięgu @ 1kHz
- Pobór prądu: 12vdc(9-15vdc); 24vdc(18-30vdc); 115vac; 230vac.
- Temperatura pracy: -25 do +55 °C
- Temperatura składowania: -40 do +70 °C
- Wilgotność względna: 90% przy 20 °C
- Waga: DC: 2.50 Kg AC: 3.00 Kg
- Lampa: 5 Joule @ 1Hz (5 W).
- Automatycznie synchronizowany błysk lub tryb pracy naprzemiennej
- 6 kolorów klosza
- Lampy ksenonowe są mechanicznie zabezpieczone przed drganiami.



Wytrzymała i głośnie syrena z lampą, uszczelniona do IP67, przeznaczona do pracy w ciężkich warunkach z wysokim poziomem hałasu otoczenia, wymagających również sygnalizacji wizualnej.

- Duża przestrzeń przyłączeniowa
- Podwójny otwór M20 na dławice (1 zaślepiony uszczelką).
- Zapadkowy mechanizm regulacji uchwytu ze stali nierdzewnej w kształcie "U", przystosowany do obrotu o 360°.
- Terminale wejścia / wyjścia
- Możliwość podłączenia kabli od przekroju 0.5 do 4.0 mm<sup>2</sup>.
- Syrena i lampa mogą być zasilone z pojedynczego źródła, aby funkcjonowały jednocześnie lub z różnych źródeł dla działania niezależnego.

Napięcie zasilania i pobór prądu dla syreny komunikatów w MCV112-05.

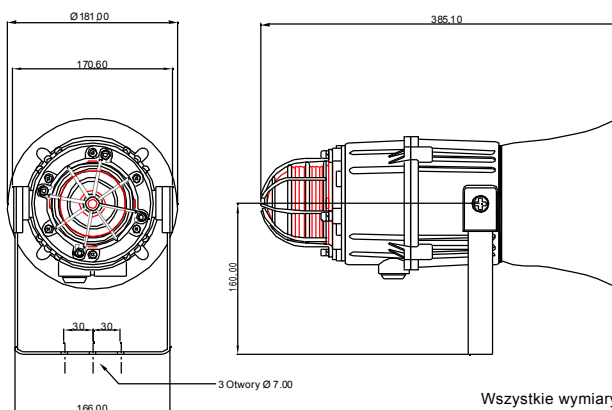
Pobór prądu:	12vdc	24vdc	15vac	30vac
	50/60Hz		50/60Hz	
Zasilanie:	9-15vdc	18-30vdc	-10%	+10%
Prąd:	150mA	180mA	130mA	65mA

Napięcie zasilania i pobór prądu dla lampy ksenonowej w MCV112-05.

Pobór prądu:	12vdc	24vdc	115vac	230vac
	50/60Hz		50/60Hz	
Zasilanie:	10-14v	20-28v	+/-10%	+/-10%
Prąd:	550mA	300mA	140mA	55mA

Nagrania dźwiękowe są przechowywane i odtwarzane bezpośrednio z nieulotnej pamięci bez pośredniej konwersji analogowo cyfrowej.

Pojedyncze 16 sekundowe lub dwa ośmiosekundowe nagrania mogą być zapisane i odtworzone razem z jednym z 10 dostępnych tonów alarmowych (wliczając "ciszę").



Również dostępne:

- MCA112-05** kombinacja syreny z lampą
- ML15 15W & ML25 25W** głośniki morskie
- MA112 & MA121** wysokotonowe syreny morskie
- MB005 & MB010** 5 & 10 Joule'owe lampy morskie
- MV112** wysokotonowe morskie komunikatory głosowe



