

CENTRALA SYGNALIZACJI POŻARU

Właściwości

- Posiada funkcję samosprawdzania Self-Verify umożliwiającą automatyczne testowanie czujek.
- Automatycznie adresuje elementy w pętli dozorowej.
- Może być wyposażona w maksymalnie 7 modułów, z których maksymalnie 6 to moduły pętli dozorowej.
- Posiada podświetlane przyciski. Wyświetlacz tekstowy przystosowany do obsługi w ciemności.
- Sposób montażu: na powierzchni ściany, wpuszczenie w otwór w ścianie, w standardowym raku 19".
- Zaprojektowana zgodnie z wymaganiami norm: EN-54, LPCB i CE.
- Spełnia wymagania normy na badania środowiskowe IEC-721-3-3 w klasie 3k5.

Zastosowanie / Opis

Panel BS-310 / 320 jest kompletną centralą sygnalizacji pożaru z pełną możliwością obsługi. Służy do obsługi jednej, kilku lub wszystkich zaprogramowanych stref.

Wszystkie alarmy pożarowe i właściwości systemowe mogą być obsługiwane poprzez ten panel. Centrala może być wyposażona w maksymalnie 7 dodatkowych modułów. Mogą to być moduły pętli dozorowej, wejścia / wyjścia z monitorowaniem wyjść, z wyjściami typu "otwarty kolektor", z galwanicznie izolowanymi wejściami, z monitorowanymi wejściami. W jednej centrali można zainstalować do 6 modułów pętli dozorowych. Moduły są łatwe do zamontowania jeden nad drugim na szynie montażowej wewnątrz centrali.

Panel jest obsługiwany poprzez menu wyświetlane na 16 wierszowym wyświetlaczu. W opcji dostępna jest drukarka.

Centrala wyposażona w pakiet LON może komunikować się z innymi panelami poprzez lokalną sieć AutoLON. W taki pakiet standardowo wyposażona jest centrala BS-320. Centrala BS-310 nie posiada takiego pakietu.

BS-310/320 zasilana jest z 220 V AC / 3A, posiada wbudowany zasilacz dostarczający wymaganych układowo napięć oraz układ ładowania awaryjnego zasilania.

Wskaźniki

- 16 x 40 znakowy wyświetlacz alfanumeryczny
- tablica synoptyczna na 28 stref z diodami LED (w opcji)
- sygnalizacja optyczna: alarmów pożarowych, info. "Więcej zdarzeń", uszkodzenia, zablokowania, opóźnienia, monitoringu do Straży Pożarnej, zasilania, testu, zablokowania monitoringu do straży, uszkodzenia monitoringu do straży, uszkodzenia systemu, zablokowania alarmu.
- Wewnętrzny sygnalizator akustyczny.

Przyciski

- Więcej zdarzeń, Wyciszenie centrali, Wyłączenie Sygnalizatorów Akustycznych, Kasowanie.
- Klawiatura alfanumeryczna z przewijaniem informacji
- Dodatkowe przyciski do obsługi menu.



Moduły wejścia / wyjścia w opcji

- **Moduł pętli dozorowej (BSD-310/311).** Służy do podłączenia jednej pętli dozorowej. Do pętli może podłączyć maksymalnie 127 urządzeń (czujek, przycisków pożarowych, modułów wejścia / wyjścia, sygnalizatorów akustycznych).
- **Moduł do monitoringu (BSB-310).** Posiada on 4 wyjścia nadzorowane do podłączenia: sygnalizatorów alarmu pożarowego (FAD), sterowań pożarowych (FPE) takich jak: drzwi pożarowe, wentylacja, oddymianie itp., monitoringu pożarowego – alarmu (FARE) i uszkodzenia (FWRE).
- **Moduł sterujący (BSJ-310)** z 8 wyjściami bez kontroli typu "otwarty kolektor" np. doysterowania tablicy synoptycznej.
- **Moduł (BSE-310)** z 4 wejściami monitorowanymi.
- **Moduł (BSE-320)** z 8 wejściami galwanicznie izolowanymi, niemonitorowanymi.

Pojemność

- Każda centrala może być wyposażona w maksymalnie 7 modułów takich jak wymienione powyżej (maksymalnie 6 sztuk BSD-310).
- Do centrali można podłączyć do 512 elementów typu czujki, przyciski, moduły wejścia / wyjścia zgodnie z normą EN-54.

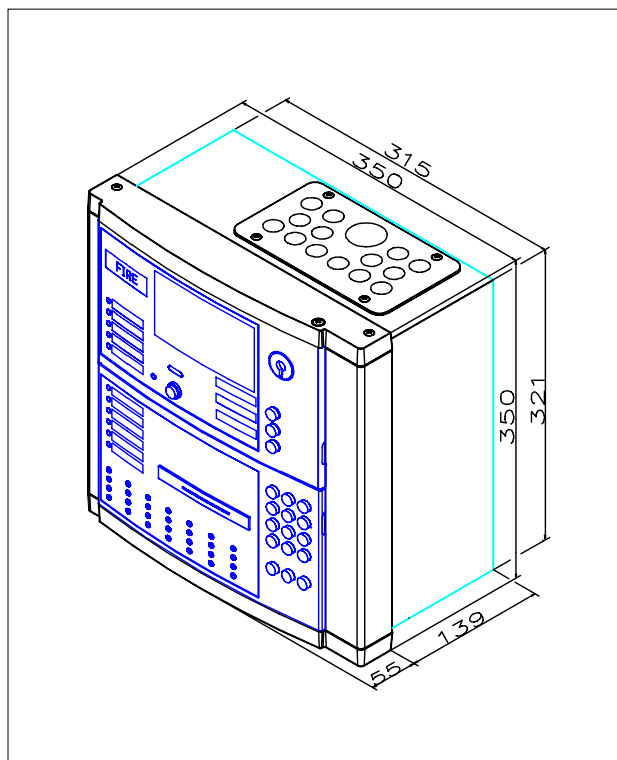
Dane techniczne

| | |
|----------------------------------|---|
| Wymiary (mm) | 350x350x194 |
| Waga | (bez modułów i akumulatorów) 8,5 kg |
| Rodzaj materiału | Obudowa metalowa, front ABS/PC |
| Montaż | Naścienny lub wpuszczany |
| Stopień ochrony obudowy | IEC-529 / IP30 |
| Zakres temperatur pracy | -5 to +40 °C |
| Zasilanie | 230V AC +10% / -15% Częstotliwość: 44 - 440Hz lub 24V DC |
| Pobór prądu | 250mA przy 27V DC (bez podłączonych modułów wejścia / wyjścia) |
| Ilość pakietów | Maksymalnie 7 (kombinacja BSD-310, BSB-310, BSE-310/320 i BSJ-310) |
| Ilość pakietów pętli dozorowej | Maksymalnie 6 BSD-310 |
| Zasilanie awaryjne | 2 x 12 V = 24 V |
| Podłączanie czujek | Poprzez pakiet BSD-310 |
| Podłączanie sygnałów wejściowych | Poprzez pakiet BSE-310 i BSE-320 |
| Podłączanie sygnałów wyjściowych | Poprzez pakiet BSB-310 i BSJ-310 |
| Komunikacja | Sieć AutoLON (tylko BS-320) AutoCom / Ethernet lub port szeregowy |

Zamawianie

| Kod produktu | Opis |
|---------------|--|
| BS-310/- | Centrala |
| BS-320/- | Centrala |
| Opcje: | |
| BSD-310/311 | Moduł pętli dozorowej |
| BSB-310 | Moduł z 4 wyjściami monitorowanymi |
| BSJ-310 | Moduł sterujący z 8 wyjściami otwarty kolektor bez monitorowania |
| BSE-310 | Moduł 4 wejść monitorowanych |
| BSE-320 | Moduł 8 wejść niemonitorowanych z izolacją galwaniczną |
| BUP-310 | Drukarka |
| | AutoCom / Ethernet lub port szeregowy |

Wymiary



System

