

DETEKTOR TEMPERATURY Z SELFVERIFY®

WŁAŚCIWOŚCI

- Interaktywny
- Łatwy w montażu, zaprojektowany do obszarów o niskiej wilgotności.
- Detektor temperatury
- Detektor inicjuje alarm po osiągnięciu temperatury 56°C.
- Izolator zwarć w każdym detektorze.
- Spełnia wymagania normy EMC.
- Zawiera wbudowany wskaźnik zadziałania (LED) .
- Automatycznie adresowalny.
- Wypróbowana technologia.
- Możliwość wyboru jednego z trzech stopni czułości.
- Odporny na zakłócenia elektromagnetyczne.
- BD-300 jest odporny na zapylenie, wilgotność, zanieczyszczenie gazami spalinowymi, pola elektromagnetyczne np.: nadajniki radiowe, telefony komórkowe itp.
- Certyfikat LPCB.
- Zgodny z normą EN54 pkt. 5.
- Zdolny sprostać wymaganiom pracy w trudnych warunkach np.: na platformach wiertniczych.

ZASTOSOWANIE

BD-300 jest detektorem temperatury przeznaczonym do wykrywania wzrostu temperatury wywołanego pożarem. Został zaprojektowany do wykorzystania z interaktywnym systemem alarmowym firmy Autronica o nazwie AutoSafe, który równocześnie dostarcza informację o temperaturze z punktu detekcyjnego. SelfVerify® jest funkcją zapewniającą najwyższy stopień wiarygodności. Wszystkie jednostki zaopatrzone w tę funkcję są automatycznie testowane raz na 24 godziny.

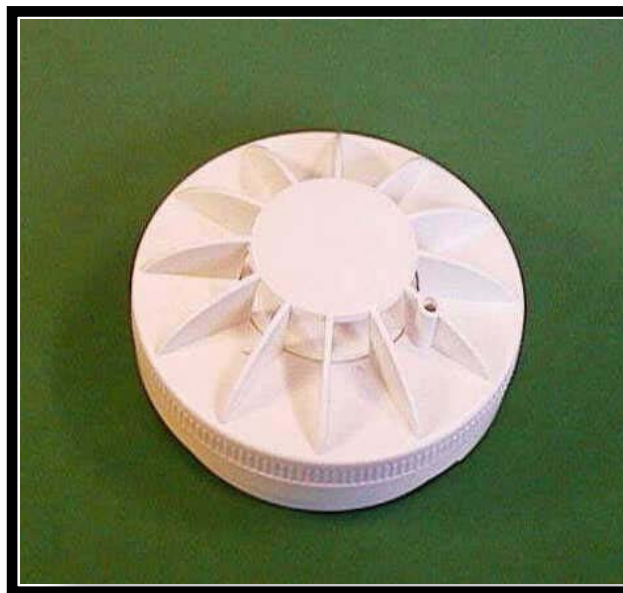
BD-300 jest zwykle stosowany w środowisku w którym istnieje duże prawdopodobieństwo powstania fałszywych alarmów z powodu zadymienia np.:

- Łazienki
- Kuchnie
- Pomieszczenia z bojlerami
- Pracownie
- Galerie, itp.

ZASADY DZIAŁANIA

Pomiar temperatury przy pomocy termistora, zapis i odczyt temperatury w punkcie detekcyjnym. Alarm wywoływany jest przy określonej temperaturze zgodnie ze skonfigurowaną skalą.

«SelfVerify®» możliwość wywołania alarmu w zaprogramowanej temperaturze jest regularnie kontrolowana.



WERSJE

- BD-200* Detektor temperatury bez funkcji SelfVerify®.
- BD-300 Detektor temperatury z funkcją SelfVerify®.
- BD-500* Detektor temperatury z funkcją SelfVerify®, dodatkowo zabezpieczony przed wpływem czynników klimatycznych.
- BD-500/Ex* Detektor temperatury z SelfVerify®, Wersja Ex do użytku we wszystkich strefach.

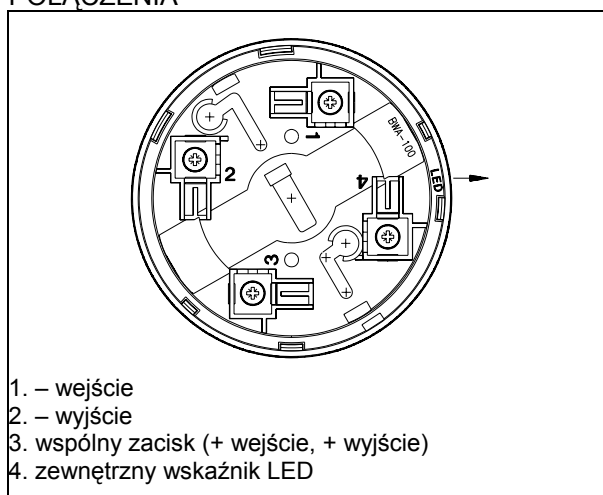
* Patrz oddzielna ulotka.

SPECYFIKACJA

Waga	140 g
Materiał	Makrolon poliwęglanowy
Kolor	Jasno szary
Czułość	Zgodnie z normą EN-54/5
Napięcie	10 ÷ 27 V DC
Pobór prądu:	
- stan dozoru	< 0,3 mA
- z zewnętrznym wskaźnikiem zadziałania	6 mA
Wymagania otoczenia	EN-54/5
Stopień ochrony obudowy	IP 44D
Temperatura działania	- 20 ÷ + 50°C
Wilgotność względna (bez kondensacji)	Maks. 90%
Konserwacja	Nie dotyczy
Serwis	Wymiana w przypadku defektu
Certyfikaty	Patrz oddzielna dokumentacja

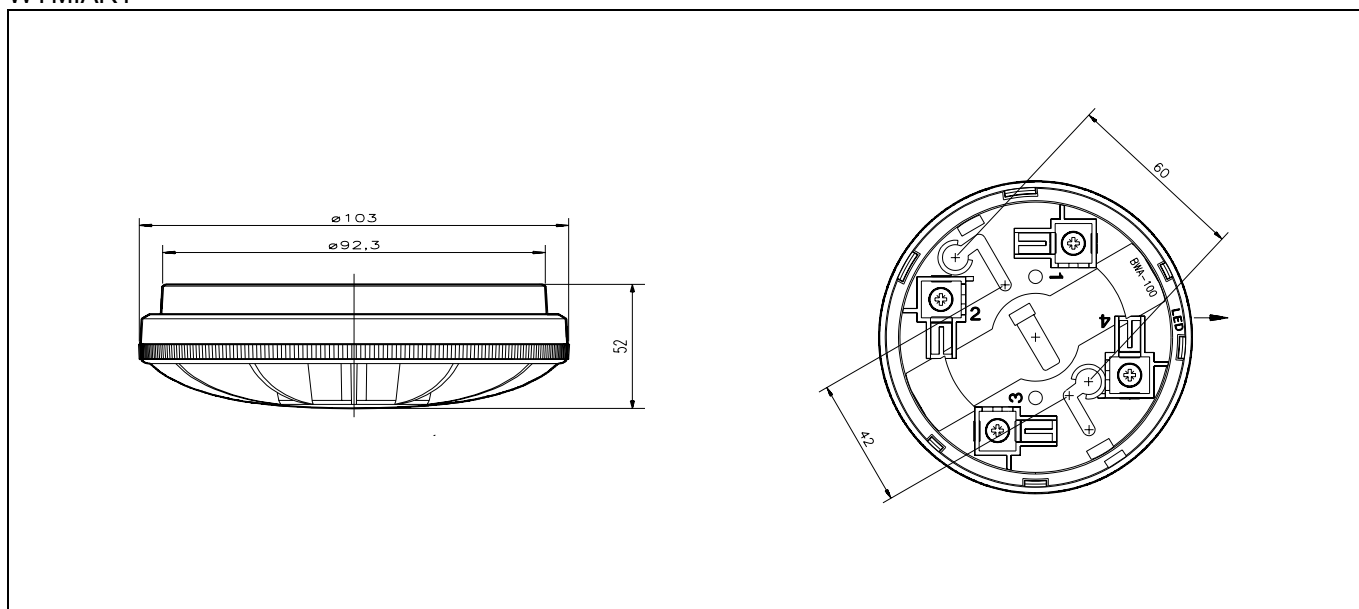
Kod Produktu	Opis
BWA-100	Gniazdo
BDH-300	Detektor temperatury
BWP-100/20	W opcji Podstawa gniazda z dławikami M20
BWP-100/25	W opcji Podstawa gniazda z dławikami M25

POŁĄCZENIA



- 1. – wejście
- 2. – wyjście
- 3. wspólny zacisk (+ wejście, + wyjście)
- 4. zewnętrzny wskaźnik LED

WYMIARY



Sposób użycie wyjścia LED:

Kiedy dodatkowe urządzenie podłączone jest do wyjścia LED, między zaciskami 1 i 4 w gnieździe należy podłączyć warystor – Siemens S10WS07K25 (39V) – Autronica art. nr 8464-003.5039. Zewnętrzny wskaźnik LED jest podłączany do zacisków 3 i 4. Końcówka 3 jest zaciskiem dodatnim.