

## Właściwości

- Posiada funkcję samosprawdzania Self-Verify umożliwiającą automatyczne testowanie czujek.
- Posiada podświetlane przyciski. Wyświetlacz tekstowy przystosowany jest do obsługi w ciemności.
- Wyświetlacz 16 wierszowy, do 40 znaków w wierszu.
- Sposób montażu: na powierzchni ściany, wpuszczenie w otwór w ścianie, w standardowym raku 19".
- Zaprojektowana zgodnie z wymaganiami norm: EN-54, LPCB i CE.
- Spełnia wymagania normy na badania środowiskowe IEC-721-3-3 w klasie 3k5.

## Zastosowanie / Opis

Panel obsługi BS-330 służy do kontroli całego systemu pożarowego lub jego wydzielonej części.

Wszystkie alarmy pożarowe i sterowania systemem mogą być dokonywane i nadzorowane poprzez ten panel. Zakres obsługi jest programowany.

Panel obsługi wyposażony jest w pakiet LON, poprzez który komunikuje się z innymi panelami w lokalnej sieci AutoLON. Do takiej sieci może być podłączonych do 32 paneli BS-330 zgodnie z normą EN-54.

BS-330 wymaga dodatkowego zasilania 24 V DC.

## Wskaźniki

Panel posiada następujące sygnalizatory:

- Alarmu pożarowego
- Więcej zdarzeń
- Uszkodzenia
- Zablokowania
- Opóźnienia
- Testu
- Zasilania
- Uszkodzenia systemu
- Monitoringu do Straży Pożarnej
- Akustyczny ogólny

## Przyciski do obsługi

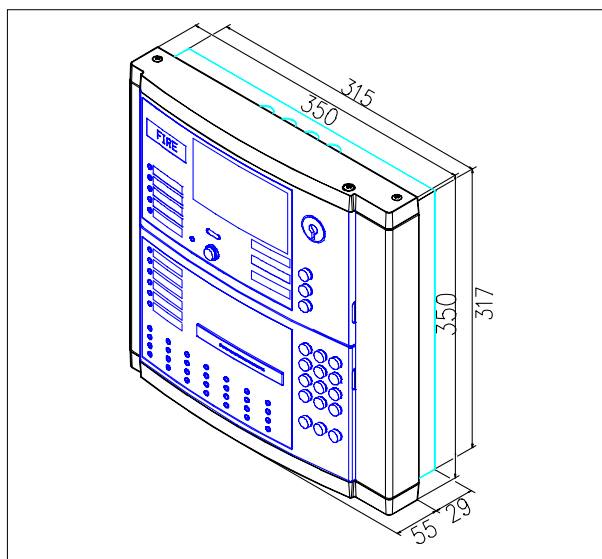
- „Więcej zdarzeń”
- „Wyłączenie wewnętrznego sygnalizatora”
- „Wyłączenie sygnalizatorów akustycznych”
- „Kasowania”
- Klawiaturę alfanumeryczną
- Przycisk wejścia do menu



## Wymiary

## Dane techniczne

Wymiary (mm)	350x350x84
Waga	3,4 kg
Rodzaj materiału	Obudowa metalowa, front ABS/PC
Montaż	Naścienny lub wpuszczany
Stopień ochrony obudowy	IEC-529 / IP30
Zakres temperatur pracy	-5 to +40 °C
Zasilanie	24 V DC
Pobór prądu	170 mA
Komunikacja	Sieć AutoLON



## Zamawianie

Kod produktu	Opis
BS-330	Panel obsługi
Opcje:	
	Język menu
BUP-310	Drukarka

## Schemat podłączenia do sieci AutoLON

