

Właściwości

- Posiada funkcję samosprawdzania Self-Verify umożliwiającą automatyczne testowanie czujek.
- Automatycznie adresuje elementy w pętli dozorowej.
- Może być wyposażona w maksymalnie 7 modułów, z których maksymalnie 6 to moduły pętli dozorowej.
- Sposób montażu: na powierzchni ściany, wpuszczenie w otwór w ścianie, w standardowym raku 19".
- Zaprojektowana zgodnie z wymaganiami norm: EN-54, LPCB i CE.
- Spełnia wymagania normy na badania środowiskowe IEC-721-3-3 w klasie 3k5.

Zastosowanie / Opis

Panel BC-320 służy do podłączenia dodatkowych pętli dozorowych, obwodów sterujących poprzez odpowiednie pakiety instalowane w koncentratorze. Maksymalnie można zainstalować 7 pakietów z których 6 to mogą być pakiety liniowe. Pozostałe pakiety to wejścia / wyjścia z monitorowaniem wyjść, z wyjściami typu "otwarty kolektor", z galwanicznie izolowanymi wejściami, z monitorowanymi wejściami. Moduły są łatwe do zamontowania jeden nad drugim na szynie montażowej wewnątrz koncentratora.

Koncentrator wyposażony jest w pakiet LON, poprzez który komunikuje się z innymi panelami w lokalnej sieci AutoLON.

BC-320 zasilany jest z 220 V AC, posiada wbudowany zasilacz dostarczający wymaganych napięć oraz układ ładowania awaryjnego zasilania.

Wskaźniki

- Zielona dioda LED sygnalizująca obecność zasilania.
- Żółta dioda LED sygnalizująca uszkodzenie.

Pojemność

- Każdy koncentrator może być wyposażony w maksymalnie 7 modułów takich jak wymienione (maksymalnie 6 sztuk BSD-310).
- Do centrali można podłączyć do 512 elementów typu czujki, przyciski, moduły wejścia / wyjścia zgodnie z normą EN-54.



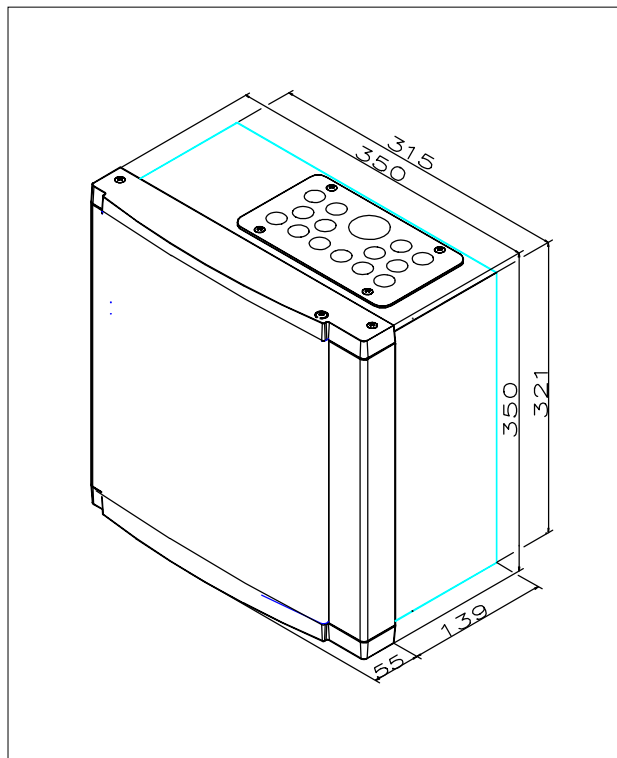
Moduły wejścia / wyjścia w opcji

- *Moduł pętli dozorowej* (BSD-310/311). Służy do podłączenia jednej pętli dozorowej. Do pętli może podłączyć maksymalnie 127 urządzeń (czujek, przycisków pożarowych, modułów wejścia / wyjścia, sygnalizatorów akustycznych).
- *Moduł do monitoringu* (BSB-310). Posiada on 4 wyjścia nadzorowane do podłączenia: sygnalizatorów alarmu pożarowego (FAD), sterowników pożarowych (FPE) takich jak: drzwi pożarowe, wentylacja, oddymianie itp., monitoringu pożarowego – alarmu (FARE) i uszkodzenia (FWRE).
- *Moduł sterujący* (BSJ-310) z 8 wyjściami bez kontroli typu "otwarty kolektor" np. do wysterowania tablicy synoptycznej.
- *Moduł* (BSE-310) z 4 wejściami monitorowanymi.
- *Moduł* (BSE-320) z 8 wejściami galwanicznie izolowanymi, nie monitorowanymi.

Dane techniczne

Wymiary (mm)	350x350x194
Waga	(bez modułów i akumulatorów) 8,5 kg
Rodzaj materiału	Obudowa metalowa, front ABS/PC
Montaż	Naścienny lub wpuszczany
Stopień ochrony obudowy	IEC-529 / IP30
Zakres temperatur pracy	-5 to +40 °C
Zasilanie	230V AC +10% / -15% Częstotliwość: 44 - 440Hz lub 24V DC
Pobór prądu	250mA przy 27V DC (bez podłączonych modułów wejścia / wyjścia)
Ilość pakietów	Maksymalnie 7 (kombinacja BSD-310, BSB-310, BSE-310/320 i BSJ-310)
Ilość pakietów pętli dozorowej	Maksymalnie 6 BSD-310
Zasilanie awaryjne	2 x 12 V = 24 V
Podłączanie czujek	Poprzez pakiet BSD-310
Podłączanie sygnałów wejściowych	Poprzez pakiet BSE-310 i BSE-320
Podłączanie sygnałów wyjściowych	Poprzez pakiet BSB-310 i BSJ-310
Komunikacja	Sieć AutoLON (tylko BS-320) AutoCom / Ethernet lub port szeregowy

Wymiary



Zamawianie

Kod produktu	Opis
BC-320/-	Koncentrator
Opcje:	
BSD-310/311	Moduł pętli dozorowej
BSB-310	Moduł z 4 wyjściami monitorowanymi
BSJ-310	Moduł sterujący z 8 wyjściami otwarty kolektor bez monitorowania
BSE-310	Moduł 4 wejść monitorowanych
BSE-320	Moduł 8 wejść nie monitorowanych z izolacją galwaniczną
Opcje:	
Pakiety: AutoCom / Ethernet lub port szeregowy	

System

